

BenQ MW883UST

Codice 9H.JDN77.14E

Videoproiettore WXGA ad ottica ultracorta



Specifiche tecniche

Sistema di Proiezione: DLP

Risoluzione Nativa: WXGA (1280x800)

Luminosità: 3.300 ANSI Lumens

Rapporto di contrasto: 10.000:1

Colore Display: 1.07 Miliardi di colori

Ottica: F=2.5, f=5.1mm

Formato nativo: 16:10 (5 formati selezionabili)

Rapporto di Proiezione: 0.24

Dimensione Immagine (Diagonale): 86"/300"

Zoom: Fisso

Lampada: 240W

Durata Lampada (Normale / Modalità SmartEco): 2.500 / 6.000 ore

Regolazione Keystone: 2D, Verticale $\pm 30^\circ$ - Orizzontale $\pm 25^\circ$
Offset proiezione: 130% $\pm 5\%$
Risoluzioni supportate: da VGA (640 x 480) a UXGA (1600 x 1200)
Frequenza di scansione orizzontale: 15~102KHz
Frequenza di scansione verticale: 23~120Hz
Compatibilità HDTV: 480i, 480p, 576i, 576p, 720p, 1080i, 1080p
Compatibilità Video: NTSC, PAL, SECAM

Interfaccia:

Computer in (D-sub 15pin) x 2
Monitor out (D-sub 15pin) x1
Composite Video in (RCA) x1
S-Video in (Mini DIN 4pin) x1
HDMI x 2
Audio in (Mini Jack) x2
Audio out (Mini Jack) x1
Audio L/R in (RCA) x1
Speaker 10W x 2
USB (Type Mini B) x2
USB (Type Mini A) x2
RS232 (DB-9pin) x1
LAN (RJ45) x1

Dimensioni (L x A x P): 385 x 152 x 429 mm

Peso: 6,2 Kg

Rumorosità: 33/29 dBA (Normal / Eco mode)

Alimentazione: da AC100 a 240 V, da 50 a 60 Hz

Consumo di Energia: Tipico 290W, Standby <0,5W

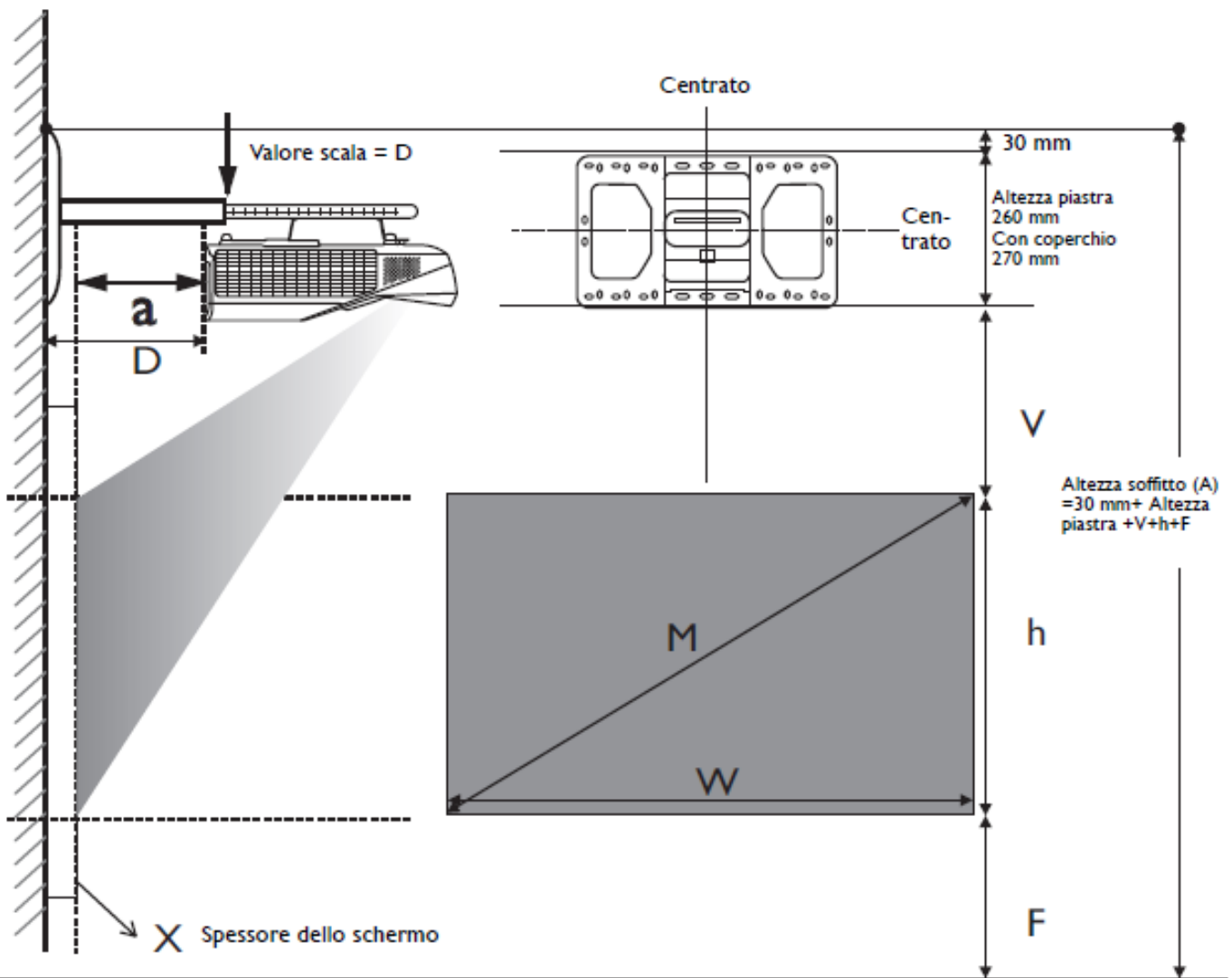
Include:

Telecomando con batterie
Cavo di alimentazione
Guida utente su CD
Guida rapida
Scheda garanzia
Cavo VGA

STAFFA ORIGINALE DEL PRODUTTORE INCLUSA

9H.JDN77.14E	BenQ DLP MW883UST: risoluzione WXGA (1280x800 pixel) ottica ultra corta. Rapporto di proiezione 0,24:1 (88" 16:10 @ 50cm) 3300 ansi lumen, contrasto 10000:1. Durata Lampada 2500/6000 ore (Normal/SmartEco mode). Garanzia lampada 1 anno o 2000 ore. Porte: 2 HDMI 2 VGA USB SVIDEO LAN, altoparlante integrato 10Wx2. STAFFA ORIGINALE DEL PRODUTTORE INCLUSA.
--------------	---

Distanza di proiezione



Dimensioni schermo			Altezza minima del soffitto	Offset verticale	Distanza di installazione (D)		
Diagonale (M)		Altezza (h)			Peso (W)	H ^a	V
Pollici	mm	(mm)	(mm)	(mm)	(mm)	(mm)	(mm)
86,5	2197	1164	1863	2430	216	88	118
87	2210	1171	1874	2438	217	91	121
90	2286	1212	1939	2485	223	106	136
95	2413	1279	2046	2562	233	131	161
100	2540	1346	2154	2639	243	156	186
105	2667	1414	2262	2717	253	181	211
110	2794	1481	2369	2794	263	206	236
115	2921	1548	2477	2872	273	231	261
120	3048	1615	2585	2949	284	256	286
125	3175	1683	2692	3026	294	281	311
130	3302	1750	2800	3104	304	306	336

