

BenQ MH856UST

Codice 9H.JDT77.24E

Videoproiettore FULL HD ad ottica ultracorta



Specifiche tecniche

Sistema di Proiezione: DLP

Risoluzione Nativa: FULL HD (1920x1080)

Luminosità: 3.500 ANSI Lumens

Rapporto di contrasto: 10.000:1

Colore Display: 1.07 Miliardi di colori

Ottica: F=2.5, f=5.1mm

Formato nativo: 16:10 (5 formati selezionabili)

Rapporto di Proiezione: 0.33

Dimensione Immagine (Diagonale): 89"/300"

Zoom: Fisso
Lampada: 280W
Durata Lampada (Normale / Modalità SmartEco): 3.000 / 7.000 ore
Regolazione Keystone: 2D, Orizzontale/Verticale $\pm 30^\circ$
Offset proiezione: 150% $\pm 5\%$
Risoluzioni supportate: da VGA (640 x 480) a FULL HD (1920 x 1080)
Frequenza di scansione orizzontale: 15~102KHz
Frequenza di scansione verticale: 23~120Hz
Compatibilità HDTV: 480i, 480p, 576i, 576p, 720p, 1080i, 1080p
Compatibilità Video: NTSC, PAL, SECAM

Interfaccia:

Computer in (D-sub 15pin) x 2
Monitor out (D-sub 15pin) x1
Composite Video in (RCA) x1
S-Video in (Mini DIN 4pin) x1
HDMI x 2
Audio in (Mini Jack) x2
Audio out (Mini Jack) x1
Audio L/R in (RCA) x1
Speaker 10W x 2
USB (Type Mini B) x2
USB (Type Mini A) x1
RS232 (DB-9pin) x1
LAN (RJ45) x1
Dimensioni (L x A x P): 373,3 x 287,5 x 201 mm
Peso: 5 Kg
Rumorosità: 37/33 dBA (Normal / Eco mode)
Alimentazione: da AC100 a 240 V, da 50 a 60 Hz
Consumo di Energia: Tipico 290W, Standby <0,5W

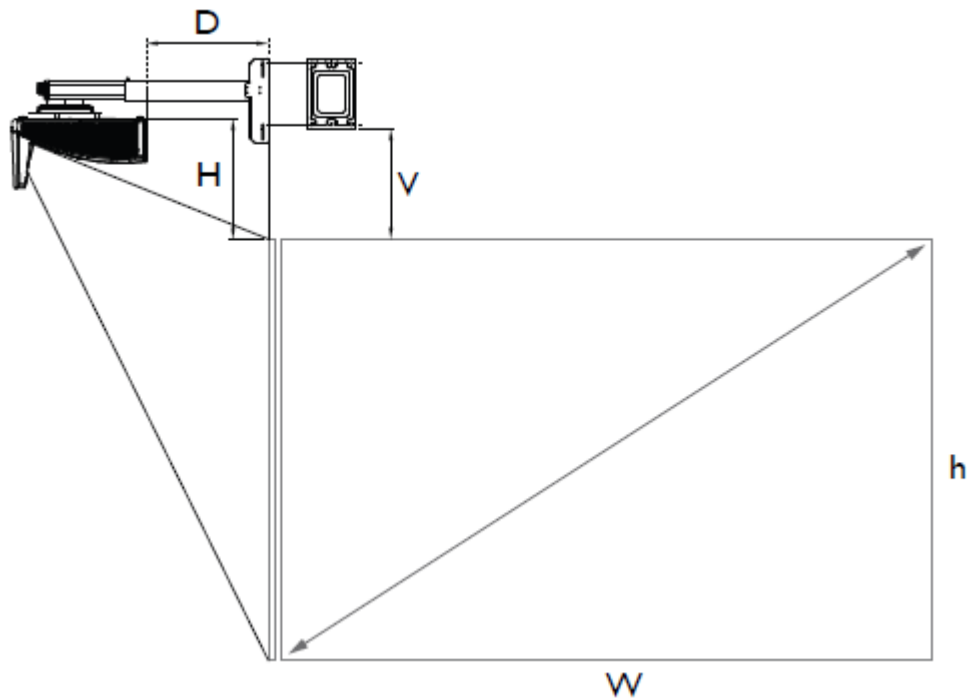
Include:

Telecomando con batterie
Cavo di alimentazione
Guida utente su CD
Guida rapida
Scheda garanzia
Cavo VGA

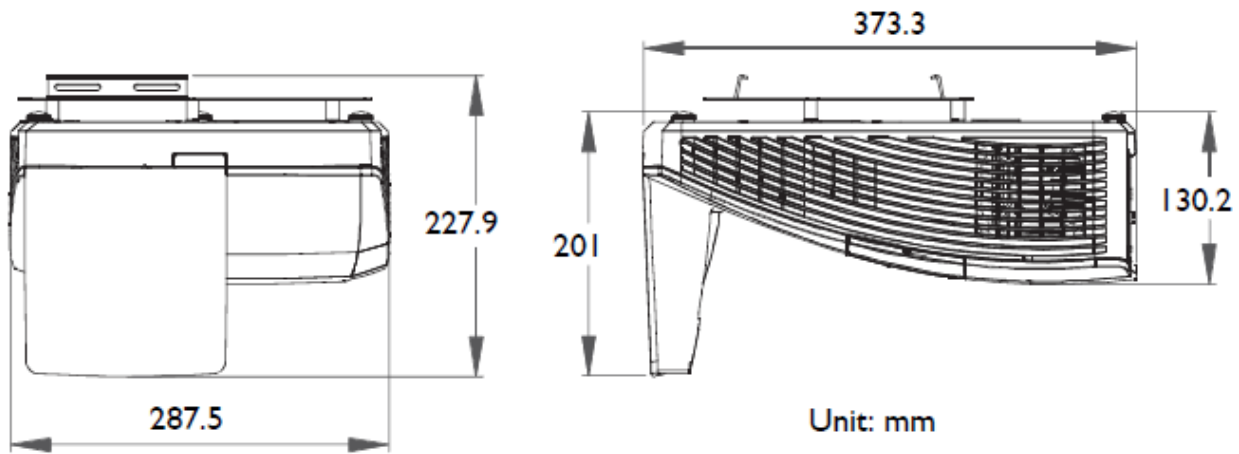
STAFFA ORIGINALE DEL PRODUTTORE INCLUSA

9H.JDT77.24E	BenQ DLP MH856UST: risoluzione FULLHD (1920x1080 pixel) ottica ultra corta. Rapporto di proiezione 0,33:1 (88" 16:10 @ 70cm) 3500 ansi lumen, contrasto 10000:1. Durata Lampada 3000/7000 ore (Normal/SmartEco mode). Garanzia lampada 1 anno o 2000 ore. Porte: 2 HDMI 2 VGA USB SVIDEO LAN, altoparlante integrato 10Wx2. STAFFA ORIGINALE DEL PRODUTTORE INCLUSA
--------------	---

Distanza di proiezione



1080P												
Screen size (Diagonal)		Screen width (W)		Screen Height (h)		Projection distance (D)		Offset (H)		Scale parameter	Distance between Wall plate & projection screen (V)	
inch	mm	inch	mm	inch	mm	inch	mm	inch	mm	mm		
89	2258	77.5	1968	43.6	1107	13.40	340.3	13.04	331.2	538	273	
90	2286	78.4	1991	44.1	1120	13.73	348.8	13.17	334.5	547	277	
95	2413	82.8	2103	46.6	1183	15.35	389.8	13.80	350.5	590	294	
97	2464	84.5	2148	47.6	1208	15.98	405.8	14.04	356.7	605	300	
100	2540	87.1	2213	49	1245	16.94	430.3	14.42	366.2	630	309	
102	2594	89.1	2262	50.1	1272	17.65	448.3	14.70	373.3	653	319	



Wall Mount Installation

